

81 棚・作業台

82 バスボックス・洗浄ラック

83 カート・台車

84 ユニフォーム

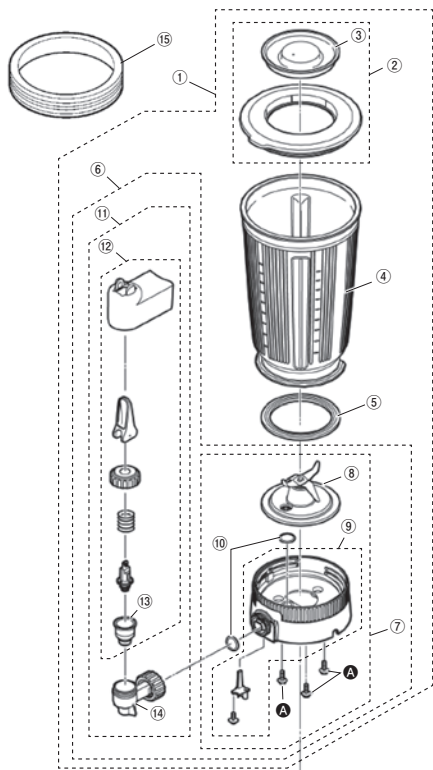
85 厨房消耗品

86 清掃・衛生用品

87 資料集

80 店舗備品・防災用品

パナソニックミキサー MX-153G-W (ガラスコップ)
パナソニックミキサー MX-153P-W (プラスチックコップ)



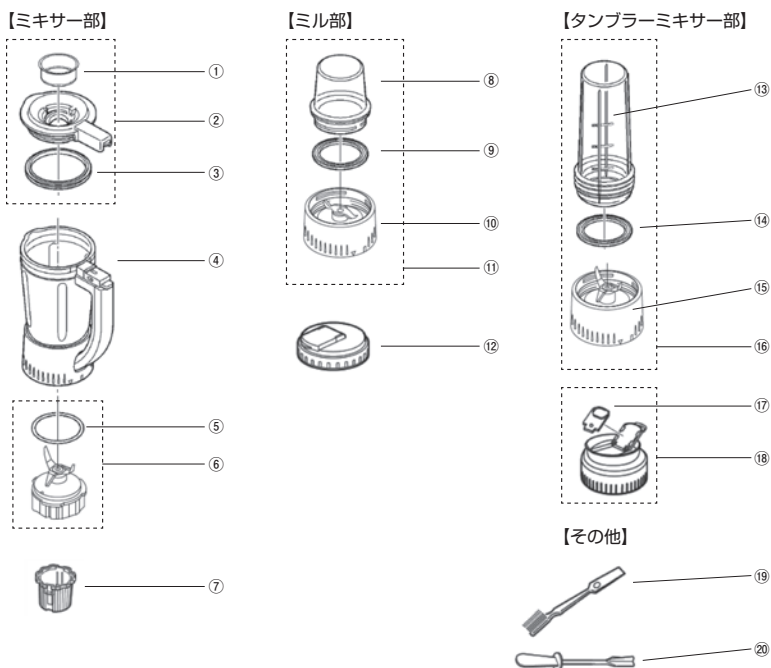
① パナソニックミキサー MX-153G-W (ガラスコップ)

①	コップ完成ガラス AVA03-294W0S	6-2593-0101	2784711	¥15,000	㊦
②	ふたユニット AVE98-212-W0	6-2593-0102	2783001	¥1,200	㊦
③	内ふた AVE44-212-X0	6-2593-0103	2783901	¥700	㊦
④	コップガラス AVE01-294-X0	6-2593-0104	2783101	¥8,000	㊦
⑤	コップ台パッキン上 AMX05B-430	6-2593-0105	2783200	¥300	㊦
⑥	コップ台完成 AVA04-294W0S	6-2593-0106	2784611	¥9,000	㊦
⑦	コップ台ユニット (カッター付) AVA96-294W0S	6-2593-0107	2783611	¥7,500	㊦
⑧	主軸受ユニット AVA17-1721K0	6-2593-0108	2783411	¥5,000	㊦
⑨	コップ台ユニット (カッターなし) AVE99-294-W0	6-2593-0109	2783601	¥2,600	㊦
⑩	コップパッキン AVE40-172	6-2593-0110	2787211	¥100	㊦
⑪	コック完成 AVA28-172-W				
⑫	コック栓Bユニット AVA27-172-W				
⑬	シールパッキン AVE29-172				
⑭	コック栓Aユニット AVE85-172-WS				
⑮	コップ保護ゴム AVE39-172-H0				
㊦	主軸受固定用ねじ XYN4+F12ZM				

② パナソニックミキサー MX-153P-W (プラスチックコップ)

①	コップ完成プラスチック AVA03-295W0S	6-2593-0201	2784712	¥13,000	㊦
②	ふたユニット AVE98-212-W0	6-2593-0202	2783001	¥1,200	㊦
③	内ふた AVE44-212-X0	6-2593-0203	2783901	¥700	㊦
④	コッププラスチック AVE01-295-X0	6-2593-0204	2783102	¥6,000	㊦
⑤	コップ台パッキン上 AMX05B-430	6-2593-0205	2783200	¥300	㊦
⑥	コップ台完成 AVA04-294W0S	6-2593-0206	2784611	¥9,000	㊦
⑦	コップ台ユニット (カッター付) AVA96-294W0S	6-2593-0207	2783611	¥7,500	㊦
⑧	主軸受ユニット AVA17-1721K0	6-2593-0208	2783411	¥5,000	㊦
⑨	コップ台ユニット (カッターなし) AVE99-294-W0	6-2593-0209	2783601	¥2,600	㊦
⑩	コップパッキン AVE40-172	6-2593-0210	2787211	¥100	㊦
⑪	コック完成 AVA28-172-W				
⑫	コック栓Bユニット AVA27-172-W				
⑬	シールパッキン AVE29-172				
⑭	コック栓Aユニット AVE85-172-WS				
⑮	コップ保護ゴム AVE39-172-H0				
㊦	主軸受固定用ねじ XYN4+F12ZM				

P1349-② (P1349-③、④兼用)
パナソニックミキサー MX-X701-T (X301兼用)



③ ミキサー一部

①	内ふた (チェイサーカップ) AVE68-248-K1				㊦
②	コップふた X701用 AVE98-248-T0	6-2593-0301	1979313	¥1,000	
③	コップふた X301用 AVE98-248-W0	6-2593-0302	1979314	¥1,000	
④	ふたパッキン (共通) AVE22-200-K0	6-2593-0303	1979320	¥300	
⑤	ミキサーコップ X701用 AVA03-242-T0	6-2593-0304	1979412	¥4,200	
⑥	ミキサーコップ X301用 AVA03-242-W0	6-2593-0305	1979431	¥4,200	
⑦	コップパッキン (共通) AVE28-200	6-2593-0306	1979510	¥300	
⑧	カッター台 (共通) AVA42-232-H0	6-2593-0307	1979610	¥2,200	
⑨	カッター台ホルダー AVF26-200-H0				

④ ミル部

⑧	ミルコップ X701用 AMX0203-170	6-2593-0401	1980110	¥1,000	
⑨	ミルパッキン X701用 AMX0205-070	6-2593-0402	1980210	¥300	
⑩	カッター付ミルコップ台 X701用 AVA15-200-T0	6-2593-0403	1980311	¥1,900	
⑪	ミルコップ (完成) X701用 AVA14-200-T0	6-2593-0404	1979911	¥3,000	
⑫	ミルコップふた AVE80-184-W				

⑤ タンブラーミキサー部

⑬	タンブラーコップ AVB30-242				
⑭	ミルパッキン X701用 AMX0205-070	6-2593-0501	1980210	¥300	
⑮	タンブラーコップ台 (完成) AVA48-2481-T0				
⑯	タンブラーコップ (完成) AVA47-242-T0				
⑰	タンブラーコップふたパッキン AVB36-242				
⑱	タンブラーコップふた AVB33-242-T0				

⑥ その他

⑱	へら付ブラシ AJ37B30200				
⑳	スムージーバー AVE67-248-T0				