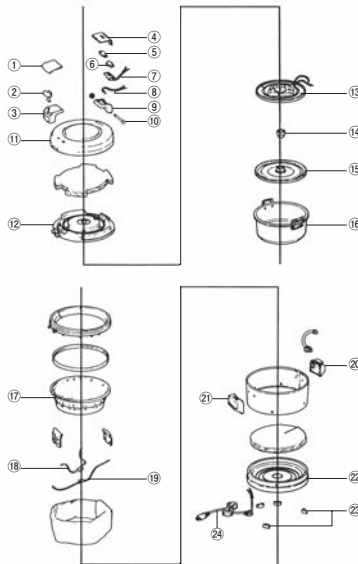


① P807-①、② 象印電子ジャー

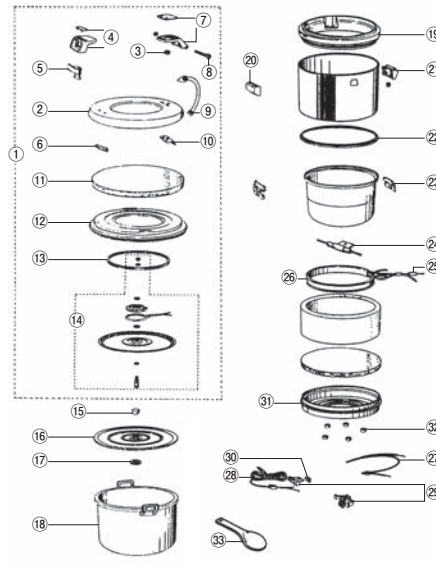
㊦



①	フックベースカバー	6-2590-0101 8785610	¥180
②	フックセット	6-2590-0102 8785620	¥720
③	フックベース	6-2590-0103 8785630	¥360
④	ヒンジカバー		
⑤	パイロットランプカバー		
⑥	スイッチパッキン		
⑦	パネルスイッチセット		
⑧	パイロットランプ		
⑨	ヒンジ本体		
⑩	回転ピン (ナットつき)		
⑪	外ぶた本体		
⑫	裏ぶた		
⑬	加熱板セット		
⑭	内ぶたブッシュ	6-2590-0104 7276200	¥240
⑮	内ぶた		
⑯	内容器		
⑰	胴ヒーター		
⑱	TRSセット		
⑲	温度ヒューズ		
⑳	軸部		
㉑	ロック部		
㉒	底本体		
㉓	脚		
㉔	電源コード	6-2590-0105 8785660	¥1,800

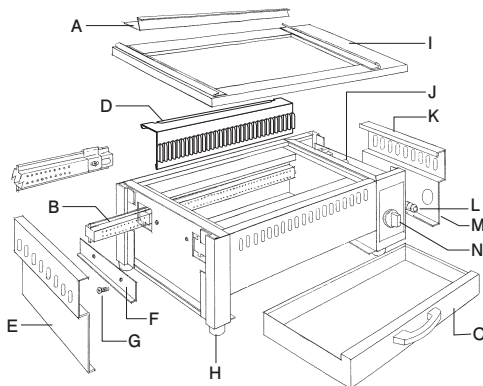
② P807-③、④ タイガー電子ジャー

㊦



①	上ぶた完成		
②	ふた本体		
③	ふたブッシュ		
④	レバーハンドル		
⑤	レバー		
⑥	レバーハンドル座板		
⑦	ヒンジハンドル		
⑧	ヒンジ軸		
⑨	フレキシブルチューブ		
⑩	ヒンジ座板		
⑪	ふた断熱材		
⑫	ポリカバー		
⑬	ポリカバーパッキン		
⑭	ふたヒーター		
⑮	ワンタッチパッキン		
⑯	内ぶた		
⑰	JHA用内ぶた止めゴム	6-2590-0201 7276100	¥200
	JHC用内ぶた止めゴム	6-2590-0202 7276110	¥200
⑱	内なべ		
⑲	上枠		
⑳	フック受けハンドル		
㉑	ヒンジ		
㉒	外がまパッキン		
㉓	ケース座板		
㉔	サーマルリッドスイッチ		
㉕	温度ヒューズ		
㉖	側面ヒーター		
㉗	電源セット		
㉘	電源コード		
㉙	コードボックス		
㉚	ランプカバー		
㉛	底枠		
㉜	脚		
㉝	しゃもじ		

③ P827-①、② EBM 遠赤串焼器



A 串受金具			B バーナー		
500型	6-2590-0301 1656000	¥3,200	6-2590-0305 1656400	¥10,800	
640型	6-2590-0302 1656100	¥3,900	6-2590-0306 1656500	¥11,800	
790型	6-2590-0303 1656200	¥4,300	6-2590-0307 1656600	¥9,700	
940型	6-2590-0304 1656300	¥5,000	6-2590-0308 1656700	¥10,300	

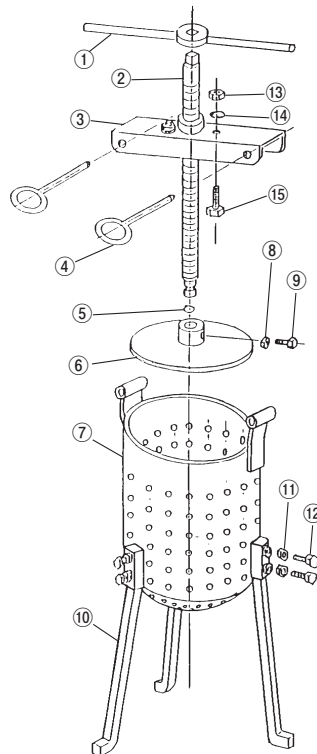
C 水槽			D レッドフィン		
500型	6-2590-0309 1656800	¥12,500	6-2590-0313 1602700	¥3,400	
640型	6-2590-0310 1656900	¥14,300	6-2590-0314 1602800	¥4,300	
790型	6-2590-0311 1657000	¥15,800	6-2590-0315 1602900	¥3,000	
940型	6-2590-0312 1657100	¥18,000	6-2590-0316 1603000	¥3,500	

E	バーナー取出用カバー		J	マニーホールド	
F	バーナー固定金具		K	ボックスカバー	
G	止メネジ		L	ホースエンド	
H	ゴム脚 (共通)	6-2590-0317 3966800	¥270	M	銘板
I	天板		N	つまみ (共通)	6-2590-0318 3966910
					¥950

※B バーナー数、500、640型2本、790、940型4本になります。  
 ※D レッドフィンのセット数も、バーナーと同様です。  
 ●長年使用している串焼器のバーナー交換は固まって外れにくくなっており部品が損傷する可能性がございますのでご注意ください。

④ P905-①、② EBM 18-8・鉄 ギョーザ絞り器



18-8			
①	ハンドル	6-2590-0401 2923500	¥5,000
②	ネジ棒	6-2590-0402 2923600	¥34,000
③	アーム	6-2590-0403 2923700	¥4,200
④	留メピン	6-2590-0404 2923800	¥2,900
⑤	座金	6-2590-0405 2923900	¥130
⑥	押付板	6-2590-0406 2924000	¥10,800
⑦	絞り容器	6-2590-0407 2924100	¥33,000
⑧	ナット	6-2590-0408 2924700	¥140
⑨	パネ座金	6-2590-0409 2924800	¥45
⑩	ボルト	6-2590-0410 2924900	¥220

鉄			
①	ハンドル	6-2590-0411 2925100	¥8,200
②	ネジ棒	6-2590-0412 2925210	¥15,000
③	アーム	6-2590-0413 2925300	¥4,900
④	留メピン	6-2590-0414 2925400	¥1,000
⑤	座金	6-2590-0415 2923900	¥130
⑥	押付板	6-2590-0416 2925600	¥9,500
⑦	絞り容器	6-2590-0417 2925700	¥24,000
⑧	ナット	6-2590-0418 2925800	¥50
⑨	ボルト	6-2590-0419 2925900	¥60
⑩	スタンド	6-2590-0420 2926000	¥2,800
⑪	ナット	6-2590-0421 2926100	¥60
⑫	ボルト	6-2590-0422 2926200	¥70
⑬	ナット	6-2590-0423 2926300	¥60
⑭	パネ座金	6-2590-0424 2926400	¥40
⑮	ボルト	6-2590-0425 2926500	¥70

※ネジ棒はメネジ付になります。