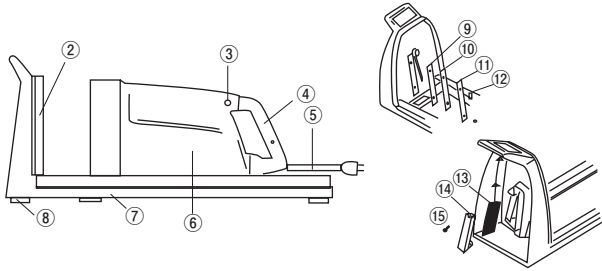
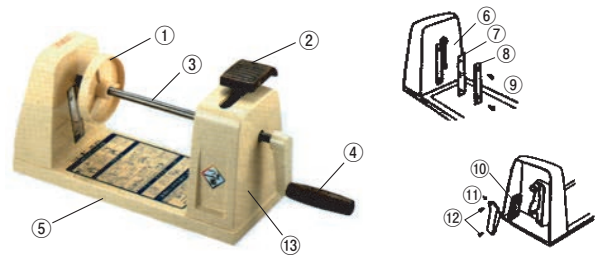


① P407-④ 電動つま一番 HS-112



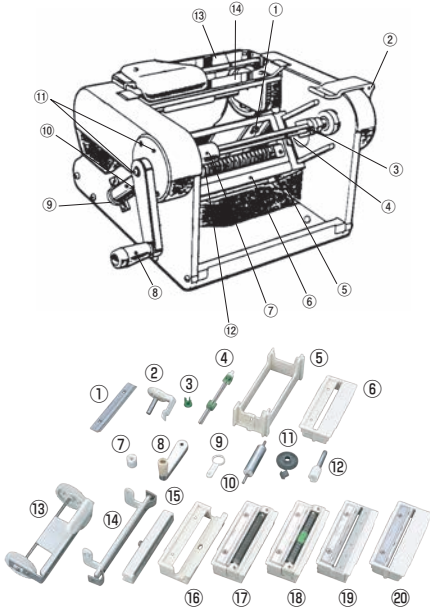
② 刃物カセット	⑨ あて板
③ スイッチボタン	⑩ 平刃 6-2588-0101 0768900 ¥1,300 ㊦
④ ハンドル	⑪ 平刃押え
⑤ コード	⑫ サラネジ
⑥ モーターハウス	⑬ クシ刃
⑦ ベース (把手含む)	⑭ クシ刃押え 6-2588-0102 2930600 ¥400 ㊦
⑧ ゴム足	⑮ ナベネジ2ヶ

② P407-⑧ PCつま一番 HS-313



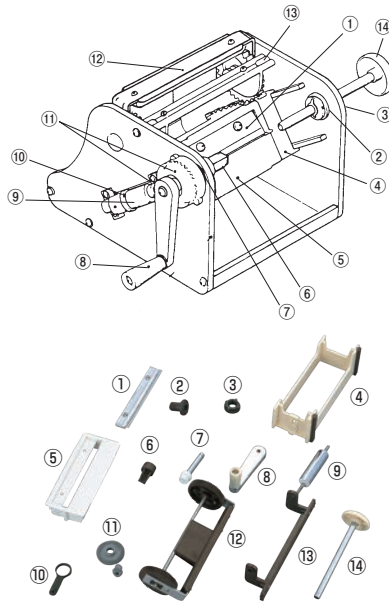
① 回転板	⑧ 平刃押え 6-2588-0203 2930420 ¥2,000 ㊦
② レバー	⑨ サラネジ2ヶ
③ 主軸 (シャフト)	⑩ クシ刃1.0mm 6-2588-0204 0769020 ¥3,000 ㊦
④ ハンドル 6-2588-0201 2930430 ¥1,400 ㊦	⑪ クシ刃押え 6-2588-0205 2930400 ¥400 ㊦
⑤ ベース	⑫ ナベネジ2ヶ
⑥ 刃物カセット	⑬ 機構部カバー
⑦ 平刃 6-2588-0202 0768900 ¥1,300 ㊦	

③ P408-① つま太郎



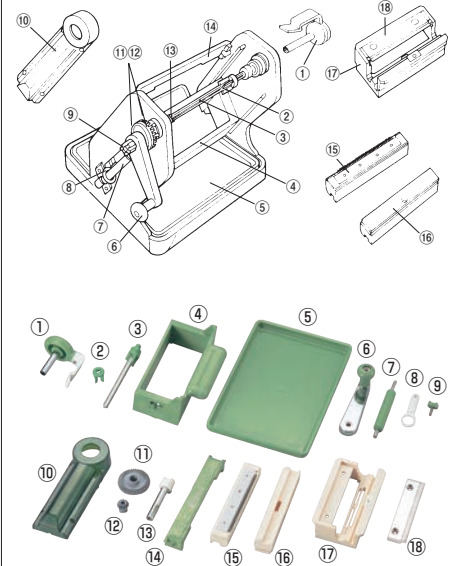
① エッジ (平刃)	6-2588-0301 3928800 ¥1,900
② シャフト止	6-2588-0302 3929700 ¥900
③ 移動ツメ (2ヶ1組)	6-2588-0303 3930300 ¥800
④ サイドシャフト (移動ツメ1ヶ付)	6-2588-0304 3929500 ¥2,000
⑤ ラックスタンド	6-2588-0305 3928600 ¥4,600
⑥ かつらむきブレン	6-2588-0306 3928400 ¥1,800
⑦ シャフト受	6-2588-0307 3929800 ¥400
⑧ ハンドル	6-2588-0308 3928502 ¥2,300
⑨ カムリング	6-2588-0309 3928710 ¥200
⑩ 偏心カム	6-2588-0310 3929000 ¥5,000
⑪ ベベルギヤースセット	6-2588-0311 3929100 ¥1,200
⑫ シャフト受スピンドル	6-2588-0312 3930100 ¥4,500
⑬ スライドレバー	
⑭ 軸受け	6-2588-0313 3929020 ¥1,500
⑮ つま切台0.8mm	6-2588-0314 3929400 ¥6,900
⑯ つま切専用ブレン	6-2588-0315 3929900 ¥3,200
⑰ 投げ網アダプター	6-2588-0316 3932700 ¥11,000
⑱ おどり網アダプター	6-2588-0317 3932800 ¥11,000
⑲ ツマ切アダプター	6-2588-0318 3929300 ¥9,300
⑳ かつらむきブレン平刃付	6-2588-0319 3930500 ¥3,700

④ P408-② かつらむきピールS



① エッジ (平刃)	6-2588-0401 3928800 ¥1,900
② メタル	6-2588-0402 3928900 ¥500
③ ナット	
④ ラックスタンド	6-2588-0403 3928610 ¥4,600
⑤ かつらむきブレン	6-2588-0404 3928400 ¥1,800
⑥ クロスキャップ	6-2588-0405 3928200 ¥500
⑦ スピンドル	6-2588-0406 3928100 ¥4,200
⑧ ハンドル	6-2588-0407 3928501 ¥2,300
⑨ 偏心カム	6-2588-0408 3929000 ¥5,000
⑩ カムリング	6-2588-0409 3928700 ¥200
⑪ ベベルギヤースセット	6-2588-0410 3929100 ¥1,200
⑫ スライドレバー	6-2588-0411 3928000 ¥4,000
⑬ 軸受け	6-2588-0412 3929010 ¥1,500
⑭ サイドパイプ	6-2588-0413 3928300 ¥1,800

⑤ P408-⑤ 新つまさん



① シャフト止	6-2588-0501 3931200 ¥900
② 移動ツメ (2ヶ1組)	6-2588-0502 3930300 ¥800
③ シャフト (移動ツメ1ヶ付)	6-2588-0503 3932500 ¥2,000
④ スライドスタンド	6-2588-0504 3931300 ¥2,000
⑤ トレー	
⑥ ハンドル	6-2588-0505 3930800 ¥2,300
⑦ 偏心カム	6-2588-0506 3930700 ¥1,500
⑧ カムリング	6-2588-0507 3932400 ¥200
⑨ ハンドル止	6-2588-0508 3931600 ¥150
⑩ ギアカバー	
⑪ ベベルギヤース大	6-2588-0509 3930900 ¥800
⑫ ベベルギヤース小	6-2588-0510 3931000 ¥400
⑬ シャフト受スピンドル	6-2588-0511 3931100 ¥3,000
⑭ 固定軸	
⑮ つま切り台0.8mm	6-2588-0512 3932200 ¥5,700
⑯ かつらむき台	6-2588-0513 3932300 ¥1,500
⑰ ブレン	6-2588-0514 3931400 ¥2,600
⑱ 平刃	6-2588-0515 3932100 ¥1,900