

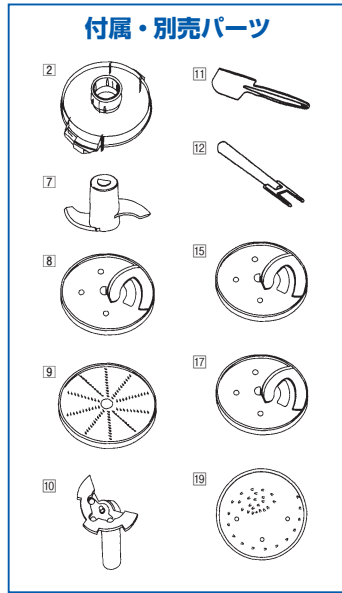
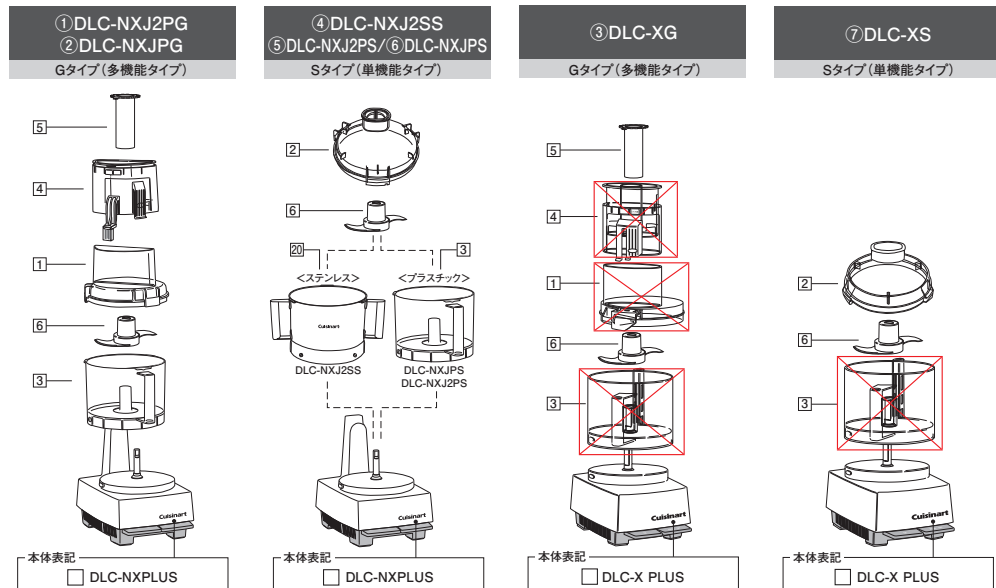
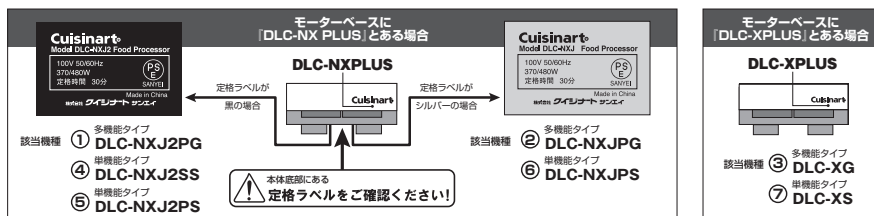
下図のモーターベースに表示してある型番にて本体型式をご確認ください。

P363・P365



クイジナート大型新旧部品表

部品表のページコード、商品コード、品番・パーツ名を指定し、ご注文をお願いします。



多機能タイプ

**①DLC-NXJ2PG (大型)**

| No. | パーツ名       | 品番        | ページコード      | 商品コード   | 価格      |
|-----|------------|-----------|-------------|---------|---------|
| 1   | 6用カバー      | DLC NXCG2 | 6-2581-0101 | 0788322 | ¥9,400  |
| 3   | ワークボール     | NXWBP     | 6-2581-0102 | 0788311 | ¥12,000 |
| 4   | プッシュャースリーブ | NXPS2     | 6-2581-0103 | 0788332 | ¥9,400  |
| 5   | 小プッシュャー    | NXSP      | 6-2581-0104 | 0788341 | ¥2,200  |
| 6   | メタルブレード    | 301BI     | 6-2581-0105 | 0786400 | ¥11,000 |
| 7   | ドUBLEブレード  | 309A      | 6-2581-0106 | 0786500 | ¥4,400  |
| 8   | 1mmスライサー   | 341CH     | 6-2581-0107 | 0786600 | ¥8,300  |
| 9   | おろし金       | 335CH     | 6-2581-0108 | 0787700 | ¥9,400  |
| 10  | ディスクハンドル   | 339A      | 6-2581-0109 | 0787410 | ¥4,400  |
| 11  | スパチュラ      | 302       | 6-2581-0110 | 0787500 | ¥2,200  |
| 12  | クリーナー      | 303       | 6-2581-0111 | 0787600 | ¥2,200  |

別売パーツ

|    |             |           |             |         |        |
|----|-------------|-----------|-------------|---------|--------|
| 2  | 5用シンプルカバー   | DLC NXCS2 | 6-2581-0112 | 6166411 | ¥9,400 |
| 15 | 4mmスライサー    | 344CH     | 6-2581-0113 | 0786900 | ¥8,300 |
| 17 | 2mmスライサー    | 342CH     | 6-2581-0114 | 0786700 | ¥8,300 |
| 19 | ミディアムシュレッダー | 337CH     | 6-2581-0115 | 0787200 | ¥8,300 |

**②DLC-NXJPG (大型)**

| No. | パーツ名      | 品番       | ページコード      | 商品コード   | 価格      |
|-----|-----------|----------|-------------|---------|---------|
| 1   | 6用カバー     | DLC NXCG | 6-2581-0201 | 0788311 | ¥12,000 |
| 3   | ワークボール    | NXWBP    | 6-2581-0202 | 0788341 | ¥2,200  |
| 5   | 小プッシュャー   | NXSP     | 6-2581-0203 | 0786400 | ¥11,000 |
| 6   | メタルブレード   | 301BI    | 6-2581-0204 | 0786500 | ¥4,400  |
| 7   | ドUBLEブレード | 309A     | 6-2581-0205 | 0786600 | ¥8,300  |
| 8   | 1mmスライサー  | 341CH    | 6-2581-0206 | 0787700 | ¥9,400  |
| 9   | おろし金      | 335CH    | 6-2581-0207 | 0787410 | ¥4,400  |
| 10  | ディスクハンドル  | 339A     | 6-2581-0208 | 0787500 | ¥2,200  |
| 11  | スパチュラ     | 302      | 6-2581-0209 | 0787600 | ¥2,200  |
| 12  | クリーナー     | 303      | 6-2581-0210 | 0787600 | ¥2,200  |

別売パーツ

|    |             |           |             |         |        |
|----|-------------|-----------|-------------|---------|--------|
| 15 | 4mmスライサー    | DLC 344CH | 6-2581-0210 | 0786900 | ¥8,300 |
| 17 | 2mmスライサー    | 342CH     | 6-2581-0211 | 0786700 | ¥8,300 |
| 19 | ミディアムシュレッダー | 337CH     | 6-2581-0212 | 0787200 | ¥8,300 |

**③DLC-XG (大型)**

| No. | パーツ名       | 品番      | ページコード      | 商品コード   | 価格      |
|-----|------------|---------|-------------|---------|---------|
| 1   | 6用カバー      | DLC 317 |             |         |         |
| 3   | ワークボール     | 305     |             |         |         |
| 4   | プッシュャースリーブ | 318B    |             |         |         |
| 5   | 小プッシュャー    | NXSP    | 6-2581-0301 | 0788341 | ¥2,200  |
| 6   | メタルブレード    | 301BI   | 6-2581-0302 | 0786400 | ¥11,000 |
| 7   | ドUBLEブレード  | 309A    | 6-2581-0303 | 0786500 | ¥4,400  |
| 8   | 1mmスライサー   | 341CH   | 6-2581-0304 | 0786600 | ¥8,300  |
| 9   | おろし金       | 335CH   | 6-2581-0305 | 0787700 | ¥9,400  |
| 10  | ディスクハンドル   | 339A    | 6-2581-0306 | 0787410 | ¥4,400  |
| 11  | スパチュラ      | 302     | 6-2581-0307 | 0787500 | ¥2,200  |
| 12  | クリーナー      | 303     | 6-2581-0308 | 0787600 | ¥2,200  |

別売パーツ

|    |             |           |             |         |        |
|----|-------------|-----------|-------------|---------|--------|
| 15 | 4mmスライサー    | DLC 344CH | 6-2581-0309 | 0786900 | ¥8,300 |
| 17 | 2mmスライサー    | 342CH     | 6-2581-0310 | 0786700 | ¥8,300 |
| 19 | ミディアムシュレッダー | 337CH     | 6-2581-0311 | 0787200 | ¥8,300 |

単機能タイプ

**④DLC-NXJ2SS (大型)**

| No. | パーツ名        | 品番        | ページコード      | 商品コード   | 価格      |
|-----|-------------|-----------|-------------|---------|---------|
| 2   | 5用シンプルカバー   | DLC NXCS2 | 6-2581-0401 | 6166411 | ¥9,400  |
| 6   | メタルブレード     | 301BI     | 6-2581-0402 | 0786400 | ¥11,000 |
| 11  | スパチュラ       | 302       | 6-2581-0403 | 0787500 | ¥2,200  |
| 12  | クリーナー       | 303       | 6-2581-0404 | 0787600 | ¥2,200  |
| 20  | ステンレスワークボール | NXWBS     | 6-2581-0405 | 0862400 | ¥33,000 |

別売パーツ

|   |           |          |             |         |        |
|---|-----------|----------|-------------|---------|--------|
| 7 | ドUBLEブレード | DLC 309A | 6-2581-0406 | 0786500 | ¥4,400 |
|---|-----------|----------|-------------|---------|--------|

**⑤DLC-NXJ2PS (大型)**

| No. | パーツ名      | 品番        | ページコード      | 商品コード   | 価格      |
|-----|-----------|-----------|-------------|---------|---------|
| 2   | 5用シンプルカバー | DLC NXCS2 | 6-2581-0501 | 6166411 | ¥9,400  |
| 3   | ワークボール    | NXWBP     | 6-2581-0502 | 0788311 | ¥12,000 |
| 6   | メタルブレード   | 301BI     | 6-2581-0503 | 0786400 | ¥11,000 |
| 11  | スパチュラ     | 302       | 6-2581-0504 | 0787500 | ¥2,200  |
| 12  | クリーナー     | 303       | 6-2581-0505 | 0787600 | ¥2,200  |

別売パーツ

|   |           |          |             |         |        |
|---|-----------|----------|-------------|---------|--------|
| 7 | ドUBLEブレード | DLC 309A | 6-2581-0506 | 0786500 | ¥4,400 |
|---|-----------|----------|-------------|---------|--------|

**⑥DLC-NXJPS (大型)**

| No. | パーツ名    | 品番        | ページコード      | 商品コード   | 価格      |
|-----|---------|-----------|-------------|---------|---------|
| 3   | ワークボール  | DLC NXWBP | 6-2581-0601 | 0788311 | ¥12,000 |
| 6   | メタルブレード | 301BI     | 6-2581-0602 | 0786400 | ¥11,000 |
| 11  | スパチュラ   | 302       | 6-2581-0603 | 0787500 | ¥2,200  |
| 12  | クリーナー   | 303       | 6-2581-0604 | 0787600 | ¥2,200  |

別売パーツ

|   |           |          |             |         |        |
|---|-----------|----------|-------------|---------|--------|
| 7 | ドUBLEブレード | DLC 309A | 6-2581-0605 | 0786500 | ¥4,400 |
|---|-----------|----------|-------------|---------|--------|

**⑦DLC-XS (大型)**

| No. | パーツ名    | 品番      | ページコード      | 商品コード   | 価格      |
|-----|---------|---------|-------------|---------|---------|
| 3   | ワークボール  | DLC 305 |             |         |         |
| 6   | メタルブレード | 301BI   | 6-2581-0701 | 0786400 | ¥11,000 |
| 11  | スパチュラ   | 302     | 6-2581-0702 | 0787500 | ¥2,200  |
| 12  | クリーナー   | 303     | 6-2581-0703 | 0787600 | ¥2,200  |

別売パーツ

|   |           |          |             |         |        |
|---|-----------|----------|-------------|---------|--------|
| 7 | ドUBLEブレード | DLC 309A | 6-2581-0704 | 0786500 | ¥4,400 |
|---|-----------|----------|-------------|---------|--------|

単機能タイプ(メタルブレード専用・Sタイプ)でおろし金・スライサー(⑧・⑨・⑮・⑰・⑲)をご使用になる場合は下記4種類のパーツが必要になります。



81 棚・作業台

82 洗浄ラック

83 カート・台車

84 ユニフォーム

85 厨房消耗品

86 清掃・衛生用品

87 資料集

80 店舗備品