

ご注文の際は、
ページ・番号・商品コードをご記入ください。

DELIKING SALAD BAR



①デリキング サラダバー

	ページコード	サイズ	商品コード	価格
M 4仕切 SLB-03	6-1180-0101	400×400×H100	1221900	¥16,200
L 6仕切 SLB-01	6-1180-0102	600×600×H100	1215490	¥41,500

材質:メラミン
M内訳:⑤×1個、④×4個
L内訳:⑥×1個、⑤×1個、④×5個



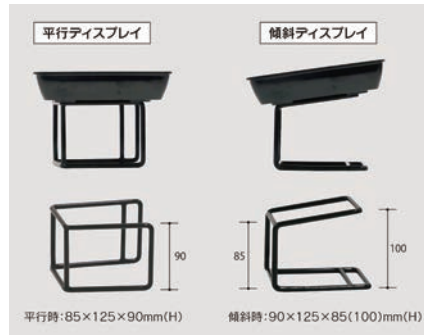
スムーズな曲線で設計された正方形はボールがすくいやすいシェイプで入れ替えが簡単です。



②パレエ ノンスリップスタンド

ページコード	商品コード	価格
902735BK	6-1180-0201 1221910	¥1,800

サイズ:90×125×H85
材質:鉄(ノンスリップラバー加工)
●平行はもちろん傾斜ディスプレイにも、安全に滑りにくく物を支えることが出来るソフトラバー仕上げのノンスリップスタンドです。



スラント(傾斜)陳列は、ゲストが料理を見やすく、取りやすい人気のディスプレイです。



③デリキング スクエアトップボール 7.5インチ

ページコード	商品コード	価格
MEDB-206875	6-1180-0301 1221920	¥1,300

サイズ:190×190×H40
材質:メラミン



④ララバイ カーブボール 8インチ

ページコード	商品コード	価格
206908IV	6-1180-0401 1221930	¥2,500

サイズ:190×190×H100
材質:メラミン



⑤デリキング スクエアボール 16インチ

ページコード	商品コード	価格
MEDB-206816	6-1180-0501 1221940	¥7,800

サイズ:400×400×H100
材質:メラミン



⑥デリキング メガボール 24インチ

ページコード	商品コード	価格
MEDB-206824	6-1180-0601 1221950	¥26,000

サイズ:600×600×H100
材質:メラミン



ビュッフェボール ビュッフェサービスに便利な大型盛込器

メニューに合わせてカスタマイズ
ビュッフェを魅力的に演出



⑦ジャンボラウンドプレート

ページコード	商品コード	価格
PA417	6-1180-0701 0747000	¥10,500

外寸:φ470×H55
材質:陶器



⑧ドラゴンボール

ページコード	商品コード	価格
PA419	6-1180-0801 0747200	¥8,500

外寸:410×295×H135
容量:4ℓ
材質:陶器



⑨アディナ ディーブボール

ページコード	容量	外寸	商品コード	価格
9cm	6-1180-0901 170ml	φ 90(80)×H 70	0421500	¥820
11cm	6-1180-0902 500ml	φ 110(100)×H 85	0421600	¥1,000
14cm	6-1180-0903 800ml	φ 140(130)×H100	0421700	¥1,800
17cm	6-1180-0904 1.6ℓ	φ 170(160)×H130	0421800	¥3,200
19.5cm	6-1180-0905 2.4ℓ	φ 195(185)×H140	0421900	¥4,000
23cm	6-1180-0906 4ℓ	φ 230(215)×H170	0422000	¥7,200

材質:陶器

73 和・洋・中食器

66 ビュッフェ関連

67 ビュッフェ・宴会

68 カフェ・サテライト用品・トレー

69 プレンドー・ジュリサー・かき氷

70 カトラリー・箸

71 グラス・酒器

72 ワイン・バー用品