

驚異の極細孔ミクロンメッシュで素早くろ過!!

MICRO OIL FILTER
ROCACOS ロカコス



実際に使用していただいたカー店ではひと月に使用する一斗缶が10本から7本に削減されました。



揚げカス99.93%除去!
安心日本製のオイルフィルター ロカコス登場!

レストラン、スーパー等の揚げ物を調理する、厨房器具としてはマストアイテム!
調理のローコストオペレーションを実現した、高性能オイルフィルターが誕生しました!
今までの美味しさを保ちつつ、コストメリットも抜群!

〈ロカコス4つのメリット〉

簡単 今までの金網からロカコスフィルターに替えるだけ
安全 耐熱200℃・安全のPET素材

コスト 約1,000回繰り返し使用できます。
キレイ 揚げ物がキレイに仕上がります。



※フィルターとフレームは別売りです。



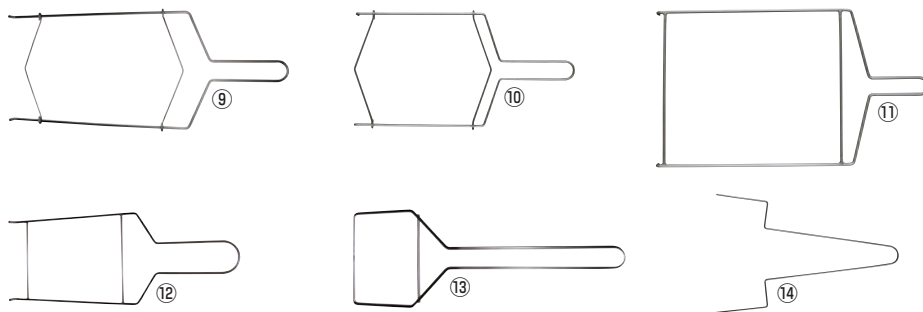
⑧ミルオイルスキムフィルター SKIM 4F (200メッシュ) ㊦

マイクロオイルフィルター 材質:ポリエチレンテレフタレート アミ目:120メッシュ

	ページコード	商品コード	価格
①標準大型	JA-R6PS	270×210×170 油量20ℓ以上、寸胴内径40cm以内向け	6-0919-0101 2312010 ¥9,800
②浅大型	JA-R33PS	270×210×130 油量20ℓ以上、寸胴内径40cm以内向け	6-0919-0201 2312020 ¥8,800
③中型	JA-M333PS	205×210×170 油量10～20ℓ程度、寸胴内径30cm以内向け	6-0919-0301 2312030 ¥8,300
④特大型	JA-L88PS	335×305×190 セントラルキッチンなど大型フライヤー向け	6-0919-0401 2312050 ¥12,000
⑤小型	JA-S10PS	150×120×130 卓上型、寸胴内径20cm以内向け	6-0919-0501 2312040 ¥6,300
⑥スキム型	JA-S8PS	130×115×75 フライヤー内の揚げカスの除去に適しています。	6-0919-0601 2312060 ¥5,500
⑦キャッチスキム型	JA-CS1PS	110×110×45 フライヤー内の揚げカスの除去に適しています。ボタンレスの手軽なすくい型	6-0919-0701 2312070 ¥2,800

ページコード	商品コード	価格
6-0919-0801	8804730	¥8,000

170×190×150 材質:PET樹脂相当
●フライヤーの底に溜まった天カスや細かいゴミまで除去します。



※フィルターとフレームは別売りです。

⑮スキムフィルター 4F用ホルダー 長柄 ㊦

マイクロオイルフィルターフレーム 材質:18-8ステンレス

	ページコード	商品コード	価格
⑨大型	BF1A	570×245 ロカコス 標準大型 JA-R6PS、浅大型 JA-R33PS用フィルターフレーム	6-0919-0901 8804700 ¥3,800
⑩中型	BF2A	445×240 ロカコス 中型 JA-M333PS用フィルターフレーム	6-0919-1001 2312080 ¥3,800
⑪特大型	CF2A	550×300 ロカコス 特大型 JA-L88PS用フィルターフレーム	6-0919-1101 2312090 ¥5,000
⑫小型	BF3A	325×120 ロカコス 小型 JA-S10PS用フィルターフレーム	6-0919-1201 8804720 ¥3,000
⑬スキム型	SH1A	450×160 ロカコス スキム型 JA-S8PS用フィルターフレーム	6-0919-1301 8804760 ¥2,900
⑭キャッチスキム型	SH3A	370×100 ロカコス キャッチスキム型 JA-CS1PS用フィルターフレーム	6-0919-1401 2312120 ¥1,000

ページコード	商品コード	価格
6-0919-1501	8804740	¥2,900

450×170 材質:18-8ステンレス

フライ油をリフレッシュ!
油の疲労回復剤!!



⑯業務用 フライパウダー ミルオイル 箱入 ㊦

ページコード	商品コード	価格
6-0919-1601	8804200	¥9,900

11.25ℓ 計量カップ付
※フライパウダーを入れて、フィルターでこすだけ。

フライパウダーの特長



低温で早くカラッと揚がる!

油が揚げ物の内部、表面に必要以上残らず、油切れがよくカラッとジューシーに揚がり
ます。いつも新油で調理されたように、揚げ物のおいしさのバラツキが少なくなります。
エネルギーの節減にもなります。

油の寿命が伸びる!

フライ油の劣化成分をフライパウダーが吸着します。
油の劣化を遅らせるので、長く使ってコストもセービング。30～40%削減が可能

環境にやさしい!

油の劣化が遅くなるため、廃油が減少エコロジーに貢献

ヘルシー

低温なので、アクリルアミド、トランス脂肪酸などが生じにくい。

※マイクロオイルフィルターと併用すればより効果的です。
※油の温度165℃～170℃が最適です。(高温は避けてください)

57 屋台・イベント調理機器

58 ビザ・パスター

59 ラーメン・そば

60 キョーザ・フライヤー

53 焼アミ

54 オーブン・電子レンジ

55 低温調理器・フードウォーマー

56 お好み焼・たこ焼・鉄板焼関連