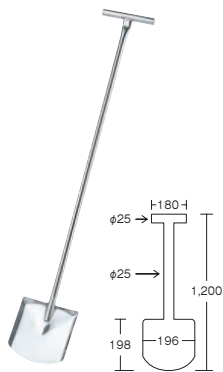


41 もちつき機
きね・うす

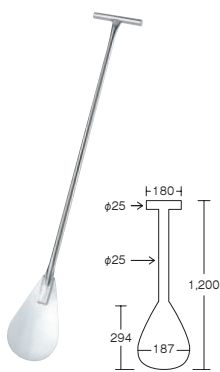


①EBM 18-8 共柄 角型 給食用 シャモジ

ページコード	商品コード	価格
6-0641-0101	8202600	¥17,000

重量:1.14kg

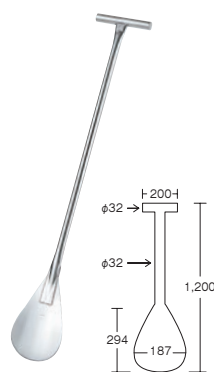
42 スチーマー



②EBM 18-8 共柄 ヘラ型 給食用 シャモジ

ページコード	商品コード	価格
6-0641-0201	8202400	¥18,000

重量:1.3kg



③EBM 18-0 共柄 特大ヘラ型 給食用 シャモジ

ページコード	商品コード	価格
6-0641-0301	8202500	¥19,000

重量:2.0kg

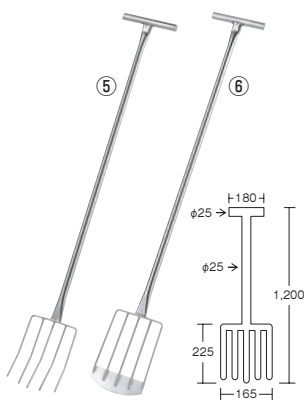


④18-8 ピーチフォーク

ページコード	商品コード	価格
6-0641-0401	4222300	¥28,000

全長:1,020
重量:1.76kg
フォーク部:230×300

43 ストレーナー

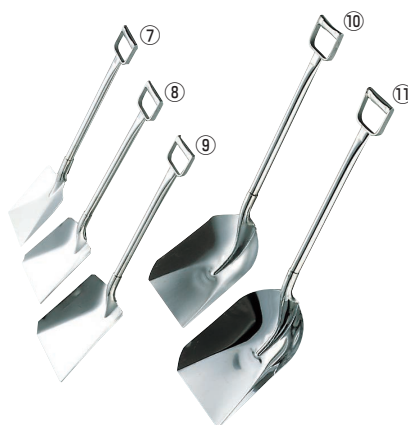


⑤EBM 18-8 共柄 給食用 熊手フォーク

ページコード	商品コード	価格
6-0641-0501	8203100	¥18,000

重量:1.2kg

44 給食用スパテラ
すくい網・ひしゃく



18-8 業務用 スコップ

	ページコード	全長	スコップ面積	kg	商品コード	価格	
⑦	K-R1	6-0641-0701	980	190×280	1.7	0419300	¥22,000
⑧	K-C2	6-0641-0801	950	230×270	1.95	0419400	¥23,000
⑨	K-C4	6-0641-0901	1,000	280×330	2.25	0419500	¥26,000
⑩	K-B2	6-0641-1001	1,035	285×380	2.3	0419600	¥29,000
⑪	K-A8	6-0641-1101	1,075	315×425	2.8	0419700	¥31,000



⑫18-8 業務用 スコップ

ページコード	商品コード	価格	
K-R2	6-0641-1201	0419000	¥22,000

重量:1.5kg
スコップ面積:190×215
全長:905
●先端が丸くなっております。

37 おにぎり型
ライス型・押し寿司型

38 抜板

⑥EBM 18-8 共柄 給食用 熊手フォーク 金具付

ページコード	商品コード	価格
6-0641-0601	8202900	¥21,000

重量:1.32kg



ヴァイカン



デンマーク



ヴァイカン PP 業務用 スコップ 5625

	ページコード	商品コード	価格	
⑬	グリーン	6-0641-1301	4222210	¥13,900
⑭	ブルー	6-0641-1401	4222220	¥13,900
⑮	レッド	6-0641-1501	4222230	¥13,900
⑯	ホワイト	6-0641-1601	4222240	¥13,900
⑰	イエロー	6-0641-1701	4222250	¥13,900

全長:1,110
スコップ面積:327×270
材質:ポリプロピレン
耐熱温度:100℃
●一体成型で、洗いやすく衛生的なスコップです。



39 盛箸・菜箸

40 野菜抜型