

# Cuisinart®

発売以来、プロの厨房で活躍してきた実績を誇る  
フード・プロセッサ。食材の仕込み(切る・刻む・攪拌)  
下拵えを瞬時に処理する単機能タイプ

部品図は資料集  
P2581・2582をご参照ください。

09 砥石・庖丁差し

10 まな板

11 調理機械  
(下ごしらえ)

04 鍋全般

05 ブランドキッチン  
コレクション

06 オープンウェア

07 ホテルパン・  
ガストロノームパン

08 庖丁

単機能タイプ

4.2ℓ



①クイジナートフードプロセッサ ㉿

ページコード	商品コード	価格
DLC-NXJ2PS (大型)	6-0365-0101 0786220	¥135,000

サイズ	221×315×343	
電源	単相100V 50Hz	60Hz
消費電力	370W	480W
回転数(分)	1,500回/分	1,800回/分
容量	4.2ℓ	
重量	9.2kg	
定格時間	30分	
電源コード	1.8m(有効長) U型アースターミナル付	

単機能タイプ

3.0ℓ



②クイジナートフードプロセッサ ㉿

ページコード	商品コード	価格
DLC-N7JPS (中型)	6-0365-0201 0786310	¥95,000

サイズ	212×298×337	
電源	単相100V 50Hz	60Hz
消費電力	360W	380W
回転数(分)	1,500回/分	1,800回/分
容量	3.0ℓ	
重量	7.2kg	
定格時間	25分	
電源コード	1.8m(有効長) U型アースターミナル付	

単機能ステンレスタイプ

4.2ℓ



③クイジナートフードプロセッサ ㉿

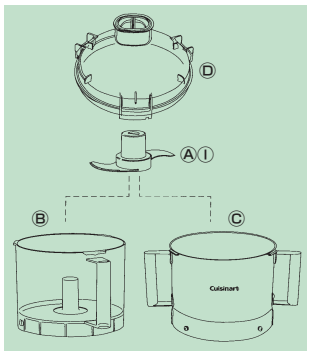
ページコード	商品コード	価格
DLC-NXJ2SS (大型)	6-0365-0301 0862310	¥155,000

サイズ	311×305×346	
電源	単相100V 50Hz	60Hz
消費電力	370W	480W
回転数(分)	1,500回/分	1,800回/分
容量	4.2ℓ	
重量	10kg	
定格時間	30分	
電源コード	1.8m(有効長) U型アースターミナル付	

付属品

	A	B	C	D	E	F	G	H	I
DLC-NXJ2PS	○	○		○	○		○		△
DLC-N7JPS	○	○		○		○		○	△
DLC-NXJ2SS	○		○	○	○		○		△

●単機能P363のオプション部品で多機能に組み替えてご使用いただけます。



付属品交換部品 ㉿ 容器材質:ポリカーボネイト

パーツ名	DLC-NXJ2PS (大型) 用		DLC-N7JPS (中型) 用		DLC-NXJ2SS (大型) 用	
A メタルブレード (刻み・ベースト・かくはん)	DLC-301BI	6-0365-0102 0786400 ¥11,000	DLC-N7MBI ★	6-0365-0202 0788420 ¥9,900	DLC-301BI	6-0365-0302 0786400 ¥11,000
B ワークボール	DLC-NXWBP ★	6-0365-0103 0788311 ¥12,000	DLC-N7WBP ★	6-0365-0203 0790411 ¥8,800	—	—
C ステンレスワークボール	DLC-NXWBS ★	6-0365-0104 0862400 ¥33,000	DLC-N7WBS	6-0365-0204 0787310 ¥24,200	DLC-NXWBS ★	6-0365-0303 0862400 ¥33,000
D シンプルカバー	DLC-NXCS2 ★	6-0365-0105 6166411 ¥9,400	DLC-N7CS ★	6-0365-0205 6166510 ¥7,700	DLC-NXCS2 ★	6-0365-0304 6166411 ¥9,400
E プラスチックスパチュラ (へら)	DLC-302	6-0365-0106 0787500 ¥2,200	—	—	DLC-302	6-0365-0305 0787500 ¥2,200
F プラスチックスパチュラ (へら)	—	—	DLC-650	6-0365-0206 7435900 ¥800	—	—
G ブレードクリーナー	DLC-303	6-0365-0107 0787600 ¥2,200	—	—	DLC-303	6-0365-0306 0787600 ¥2,200
H クリーニングブラシ	—	—	DLC-N7B	6-0365-0207 7435910 ¥900	—	—

別売部品 ㉿

① ドUBLEレード (こねる)	DLC-309A	6-0365-0108 0786500 ¥4,400	DLC-N7DB ★	6-0365-0208 0788510 ¥2,800	DLC-309A	6-0365-0307 0786500 ¥4,400
------------------	----------	----------------------------	------------	----------------------------	----------	----------------------------

●モーター品番:DLC-NXPLUS (大型)・DLC-N7J (中型) に対応しています。大型はP366をご参照ください。  
●ステンレスワークボールはメタルブレード専用として使用可能です。

★印は、旧型との互換性は、ございません。