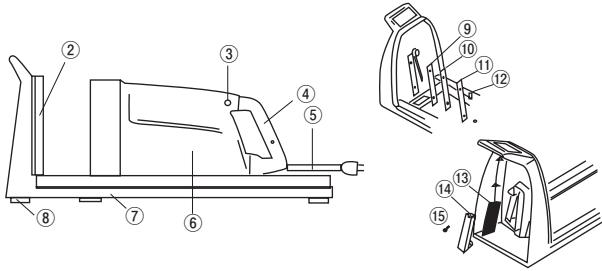
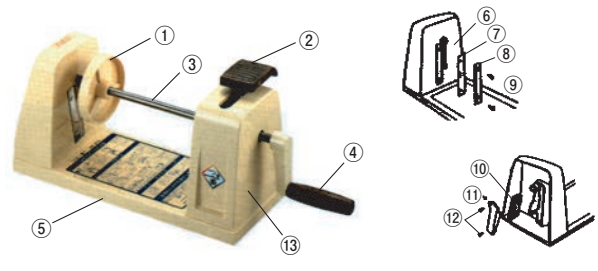


### P407-④ 電動つま一番 HS-112



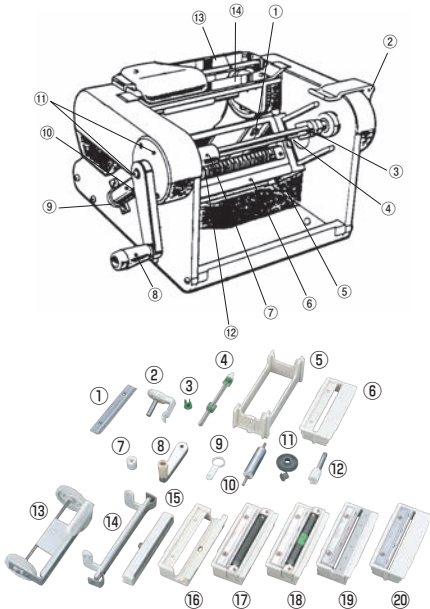
② 刃物カセット	⑨ あて板
③ スイッチボタン	⑩ 平刃 4-2538-0001 0768900 ¥1,300 ㉑
④ ハンドル	⑪ 平刃押え
⑤ コード	⑫ サラネジ
⑥ モーターハウス	⑬ クシ刃
⑦ ベース (把手含む)	⑭ クシ刃押え 4-2538-0002 2930600 ¥400 ㉑
⑧ ゴム足	⑮ ナベネジ2ヶ

### P407-⑧ PCつま一番 HS-313



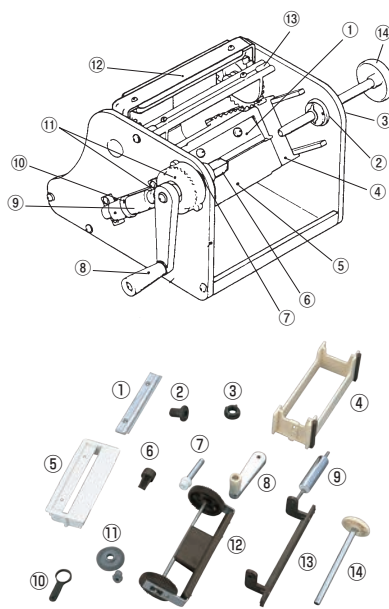
① 回転板	⑧ 平刃押え 4-2538-0005 2930420 ¥2,000 ㉑
② レバー	⑨ サラネジ2ヶ
③ 主軸 (シャフト)	⑩ クシ刃1.0mm 4-2538-0006 0769020 ¥3,000 ㉑
④ ハンドル 4-2538-0003 2930430 ¥1,400 ㉑	⑪ クシ刃押え 4-2538-0007 2930400 ¥400 ㉑
⑤ ベース	⑫ ナベネジ2ヶ
⑥ 刃物カセット	⑬ 機構部カバー
⑦ 平刃 4-2538-0004 0768900 ¥1,300 ㉑	

### P408-① つま太郎



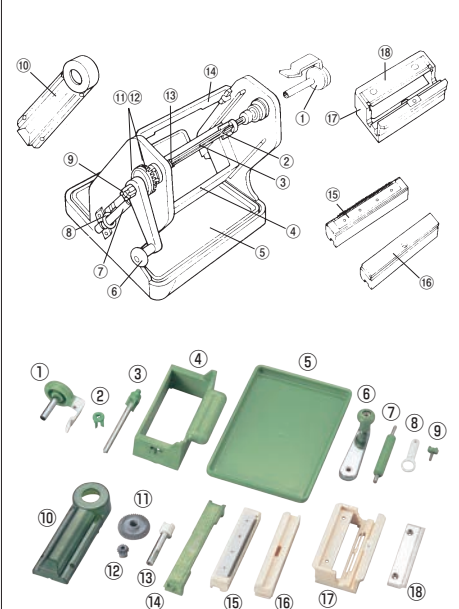
① エッジ (平刃)	4-2538-0008 3928800 ¥1,800
② シャフト止	4-2538-0009 3929700 ¥750
③ 移動ツメ (2ヶ1組)	4-2538-0010 3930300 ¥800
④ サイドシャフト (移動ツメ1ヶ付)	4-2538-0011 3929500 ¥1,800
⑤ ラックスタンド	4-2538-0012 3928600 ¥4,600
⑥ かつらむきブレン	4-2538-0013 3928400 ¥1,800
⑦ シャフト受	4-2538-0014 3929800 ¥250
⑧ ハンドル	4-2538-0015 3928502 ¥1,800
⑨ カムリング	4-2538-0016 3928710 ¥200
⑩ 偏心カム	4-2538-0017 3929000 ¥5,000
⑪ ベベルギヤースセット	4-2538-0018 3929100 ¥1,200
⑫ シャフト受スピンドル	4-2538-0019 3930100 ¥4,050
⑬ スライドレバー	
⑭ 軸受け	4-2538-0020 3929020 ¥1,500
⑮ つま切台0.8mm	4-2538-0021 3929400 ¥6,300
⑯ つま切専用ブレン	4-2538-0022 3929900 ¥3,200
⑰ 投げ網アダプター	4-2538-0023 3932700 ¥10,200
⑱ おどり網アダプター	4-2538-0024 3932800 ¥12,200
⑲ ツマ切アダプター	4-2538-0025 3929300 ¥8,900
⑳ かつらむきブレン平刃付	4-2538-0026 3930500 ¥3,600

### P408-② かつらむきピールS



① エッジ (平刃)	4-2538-0027 3928800 ¥1,800
② メタル	4-2538-0028 3928900 ¥500
③ ナット	
④ ラックスタンド	4-2538-0029 3928610 ¥4,600
⑤ かつらむきブレン	4-2538-0030 3928400 ¥1,800
⑥ クロスキャップ	4-2538-0031 3928200 ¥500
⑦ スピンドル	4-2538-0032 3928100 ¥3,800
⑧ ハンドル	4-2538-0033 3928501 ¥1,800
⑨ 偏心カム	4-2538-0034 3929000 ¥5,000
⑩ カムリング	4-2538-0035 3928700 ¥200
⑪ ベベルギヤースセット	4-2538-0036 3929100 ¥1,200
⑫ スライドレバー	4-2538-0037 3928000 ¥4,000
⑬ 軸受け	4-2538-0038 3929010 ¥1,500
⑭ サイドパイプ	4-2538-0039 3928300 ¥1,500

### P408-⑤ 新つまさん



① シャフト止	4-2538-0040 3931200 ¥750
② 移動ツメ (2ヶ1組)	4-2538-0041 3930300 ¥800
③ シャフト (移動ツメ1ヶ付)	4-2538-0042 3932500 ¥1,600
④ スライドスタンド	4-2538-0043 3931300 ¥2,000
⑤ トレー	
⑥ ハンドル	4-2538-0044 3930800 ¥1,600
⑦ 偏心カム	4-2538-0045 3930700 ¥1,500
⑧ カムリング	4-2538-0046 3932400 ¥200
⑨ シャフト受スピンドル	4-2538-0047 3931600 ¥150
⑩ ギアカバー	
⑪ ベベルギヤース大	4-2538-0048 3930900 ¥800
⑫ ベベルギヤース小	4-2538-0049 3931000 ¥400
⑬ シャフト受スピンドル	4-2538-0050 3931100 ¥2,000
⑭ 固定軸	
⑮ つま切り台0.8mm	4-2538-0051 3932200 ¥5,100
⑯ かつらむき台	4-2538-0052 3932300 ¥1,500
⑰ ブレン	4-2538-0053 3931400 ¥2,600
⑱ 平刃	4-2538-0054 3932100 ¥1,800