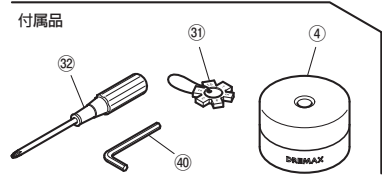
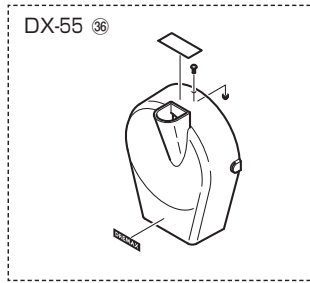
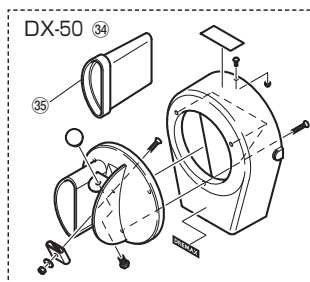
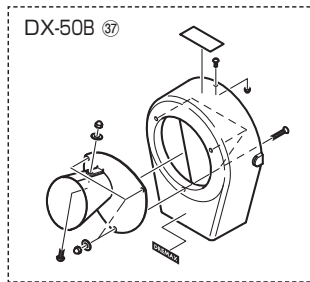
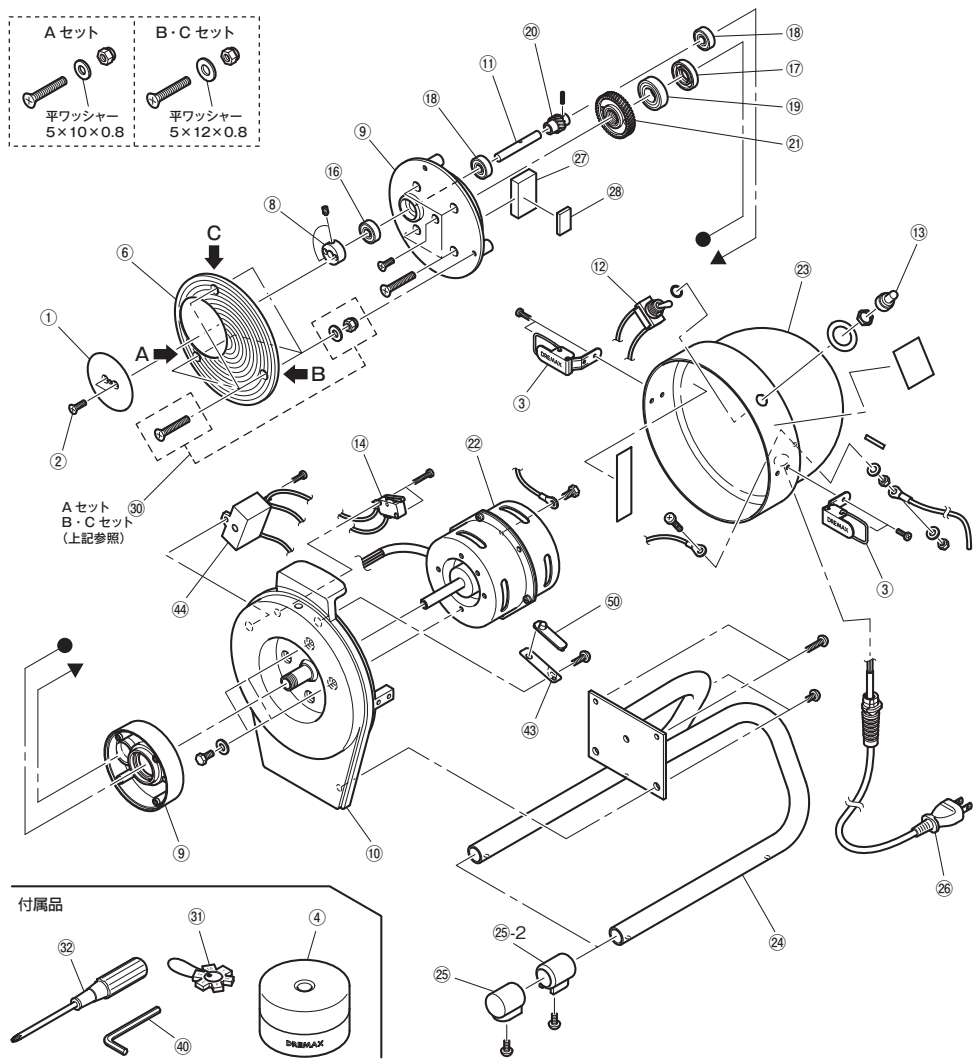
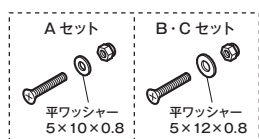


P402-②、③ P404-⑨ ドリマックス マルチスライサー ミニ DX-50B/DX-50/DX-55



① 丸刃	4-2536-0001 7387110 ¥6,000	⑲ ヘリカルギヤ 15歯 ※スプリングピン付	⑲
② 丸刃留めネジ		⑳ ヘリカルギヤ 45歯	⑲
③ パチン錠		㉑ モーター ※コンデンサー付	⑲
④ 回転盤 ※No.30厚み調整ネジ組付		㉒ モーターカバー	⑲
⑤ 丸刃カラー ※イモネジ付		㉓ 脚	⑲
⑥ 回転ドラム		㉔ 脚ゴム 前	⑲
⑦ 本体シャーシ		㉕ 脚ゴム 後	⑲
⑧ シャフト		㉖ 電源コード	⑲
⑨ ON/OFFスイッチ		㉗ バランサー (大)	⑲
⑩ スイッチキャップ		㉘ バランサー (小)	⑲
⑪ 保護スイッチ		㉙ 厚み調整ネジ組	⑲
⑫ オイルシール (小)		㉚ ネギ輪切り専用カバー ※押し付 (DX-50タイプ)	4-2536-0002 7387120 ¥10,000
⑬ オイルシール (大)		㉛ ささがき専用カバー (DX-55タイプ)	4-2536-0003 7387140 ¥10,000
⑭ ベアリング 608ZZ		㉜ ラップ投入口 (DX-50Bタイプ)	4-2536-0004 7387130 ¥21,000
⑮ ベアリング 6002		㉝ 保護スイッチ金具	⑲
⑯ ヘリカルギヤ 15歯 ※スプリングピン付		㉞ コンデンサー	⑲
		㉟ 保護スイッチ用ゴム	⑲

付属品

④ 丸刃研ぎ器
③① 厚みゲージ
③⑤ 押し
③② ドライバー
④① 六角レンチ

別売オプション等

研磨紙 (6枚組)	4-2536-0005 7387150 ¥1,500
丸刃研磨	