

CAMBRO® Camshelving
ELEMENTS SERIES



このページの全商品は
組立
商品動画はこちら

固定式エレメンツ カムシェルビング



必要なサイズ、枚数をお選びください。

①エレメンツ シェルフキット 固定式・メッシュタイプ **別売**

		開口(mm・インチ)							
		610 24"	760 30"	910 36"	1070 42"	1220 48"	1380 54"	1530 60"	1830 72"
奥行(mm・インチ)	360 14"	4-2085-0101 8914400 ¥18,600	4-2085-0105 8914500 ¥19,800	4-2085-0109 8914600 ¥22,600	4-2085-0113 8914700 ¥25,800	4-2085-0117 8914800 ¥28,800	4-2085-0121 8914900 ¥31,800	4-2085-0125 8915000 ¥34,400	4-2085-0129 8915100 ¥40,000
	460 18"	4-2085-0102 8915200 ¥18,800	4-2085-0106 8915300 ¥19,800	4-2085-0110 8915400 ¥23,000	4-2085-0114 8915500 ¥27,400	4-2085-0118 8915600 ¥29,000	4-2085-0122 8915700 ¥33,600	4-2085-0126 8915800 ¥36,800	4-2085-0130 8915900 ¥42,600
	540 21"	4-2085-0103 8916000 ¥21,000	4-2085-0107 8916100 ¥22,200	4-2085-0111 8916200 ¥26,000	4-2085-0115 8916300 ¥31,000	4-2085-0119 8916400 ¥33,400	4-2085-0123 8916500 ¥38,200	4-2085-0127 8916600 ¥41,800	4-2085-0131 8916700 ¥48,600
	610 24"	4-2085-0104 8916800 ¥21,800	4-2085-0108 8916900 ¥23,800	4-2085-0112 8917000 ¥27,000	4-2085-0116 8917100 ¥31,400	4-2085-0120 8917200 ¥34,600	4-2085-0124 8917300 ¥38,600	4-2085-0128 8917400 ¥42,000	4-2085-0132 8917500 ¥49,400
耐荷重/1段あたり		363kg			272kg			225kg	

※シェルフの間隔(ピッチ): ダブテイル用くぼみは100mm間隔

②エレメンツ シェルフキット 固定式・ソリッドタイプ **別売**

		開口(mm・インチ)							
		610 24"	760 30"	910 36"	1070 42"	1220 48"	1380 54"	1530 60"	1830 72"
奥行(mm・インチ)	360 14"	4-2085-0201 8911000 ¥19,000	4-2085-0205 8911300 ¥20,000	4-2085-0209 8911400 ¥23,200	4-2085-0213 8911500 ¥26,800	4-2085-0217 8911600 ¥29,200	4-2085-0221 8911700 ¥32,800	4-2085-0225 8911800 ¥35,600	4-2085-0229 8911900 ¥41,800
	460 18"	4-2085-0202 8912000 ¥20,500	4-2085-0206 8912100 ¥20,600	4-2085-0210 8912200 ¥24,200	4-2085-0214 8912300 ¥28,800	4-2085-0218 8912400 ¥30,400	4-2085-0222 8912500 ¥35,200	4-2085-0226 8912600 ¥38,600	4-2085-0230 8912700 ¥44,800
	540 21"	4-2085-0203 8912800 ¥22,000	4-2085-0207 8912900 ¥23,400	4-2085-0211 8913000 ¥27,400	4-2085-0215 8913100 ¥32,600	4-2085-0219 8913200 ¥35,200	4-2085-0223 8913300 ¥40,000	4-2085-0227 8913400 ¥43,800	4-2085-0231 8913500 ¥51,200
	610 24"	4-2085-0204 8913600 ¥22,600	4-2085-0208 8913700 ¥25,000	4-2085-0212 8913800 ¥29,000	4-2085-0216 8913900 ¥33,600	4-2085-0220 8914000 ¥36,800	4-2085-0224 8914100 ¥41,400	4-2085-0228 8914200 ¥44,800	4-2085-0232 8914300 ¥52,600
耐荷重/1段あたり		363kg			272kg			225kg	

※シェルフの間隔(ピッチ): ダブテイル用くぼみは100mm間隔

必要な高さ、棚板の奥行きに合わせたサイズをお選びください。

③エレメンツ ポストキット 固定式 **別売**

		開口(mm・インチ)			
		360 14"	460 18"	540 21"	610 24"
高さ(mm・インチ)	1630 64"	4-2085-0301 8920410 ¥25,400	4-2085-0304 8920420 ¥26,600	4-2085-0307 8920430 ¥27,400	4-2085-0310 8920440 ¥27,600
	1830 72"	4-2085-0302 8920510 ¥26,000	4-2085-0305 8920520 ¥27,400	4-2085-0308 8920530 ¥28,000	4-2085-0311 8920540 ¥28,200
	2140 84"	4-2085-0303 8920610 ¥30,200	4-2085-0306 8920620 ¥31,400	4-2085-0309 8920630 ¥32,000	4-2085-0312 8920640 ¥32,600

※1台分はポストキットが2セット必要です。
※キャスターは取り付けられません。

アクセサリ



④エレメンツ用 ダネッジスタンド **別売**

	ページコード	商品コード	価格
●	EDS14H6(360用)	4-2085-0401	8921120 ¥16,400
●	EDS18H6(460用)	4-2085-0402	8921130 ¥16,800
●	EDS21H6(540用)	4-2085-0403	8921140 ¥17,200
●	EDS24H6(610用)	4-2085-0404	8921150 ¥17,600

●最下段に取り付けて、最大耐荷重を454kgまで増やせます。
●開口1,380mm以上のシェルフでの使用をお薦めいたします。
●長さ1,380mmを超える製品と、長さに関わらずコーナーユニットに対しては、ダネッジスタンドをご使用するようお薦めいたします。



⑤エレメンツ用 耐震フット **別売**

ページコード	商品コード	価格
4-2085-0501	8921180	¥7,300

●ポストを床に留めて、安定させるために使用します。
※ネジは含まれていません。



⑥エレメンツ用 ウォールファスナー **別売**

ページコード	商品コード	価格
4-2085-0601	8921190	¥10,200

●安全のために、ユニットを壁に固定するために使用します。
※ネジは含まれていません。



固定式シェルフキット



セット内容



トラバース×2



シェルフプレート



ダブテイル×4組



固定式シェルフキット



セット内容



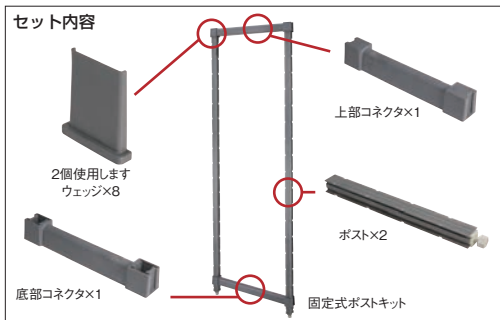
トラバース×2



シェルフプレート



ダブテイル×4組



セット内容



2個使用します
ウェッジ×8



上部コネクタ×1



底部コネクタ×1



ポスト×2

固定式ポストキット