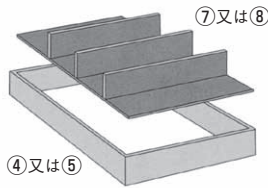


仕切板を使用する事で機能・デザインともにごすぐれたカトラリーケースに早変わり。



写真は木枠・仕切板にカトラリーを収納したものです。



シナリオ ビュッフェ用仕切板

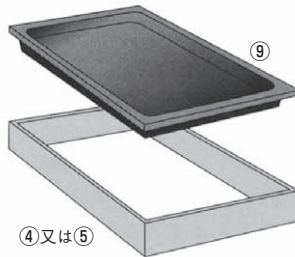
⑦9377920 ブラウン
 503×298×H57 4062900 ¥15,500

⑧9377921 ダークブラウン
 503×298×H57 4063000 ¥13,000

冷たいものは冷たいままに。



⑨シナリオ 木枠用ドリフトレー
 9377950
 498×298×H23 4063400 ¥2,000
 材質：ポリエチレン



ドリフトレーと保冷剤を併用することで、冷たいメニューの提供も便利になりました。

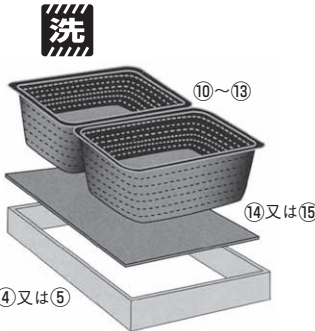
写真は木枠・ドリフトレー・1/1ガストロノームパンの組み合わせです。

焼きたてのパンが選べるビュッフェ。そんな差別化がしたくなるバスケットです。

シナリオ バスケット (PP)



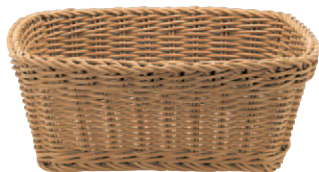
写真は木枠・中板・バスケット大×2の組み合わせです。
 バスケット小×4の組み合わせ、バスケット大×1・小×2の組み合わせも可能です。



シナリオ ビュッフェ用中板

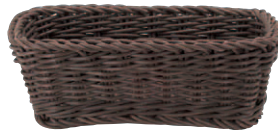


⑭9377930 ブラウン
 503×298×H10 4063100 ¥6,200



⑩大 9377905 ベージュ
 310×270×H120 4062100 ¥5,200
 材質：ポリプロピレン

⑪小 9377900 ベージュ
 252×154×H87 4061900 ¥3,700
 材質：ポリプロピレン



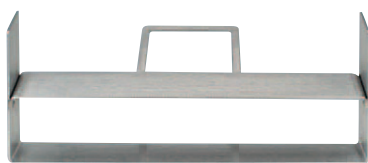
⑫大 9377906 ブラウン
 310×270×H120 4062200 ¥5,200
 材質：ポリプロピレン

⑬小 9377901 ブラウン
 252×154×H87 4062000 ¥3,700
 材質：ポリプロピレン



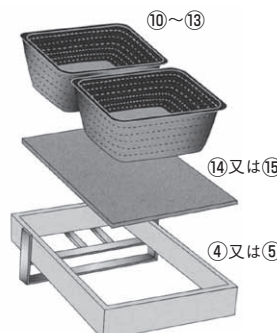
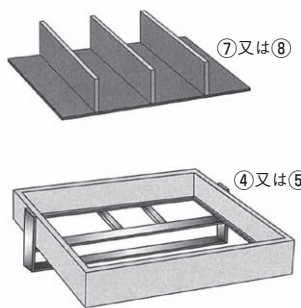
⑮9377931 ダークブラウン
 503×298×H10 4063200 ¥5,500

取り出しやすい角度に木枠を傾ける事が出来ます。



⑯シナリオ 木枠用スタンド

(全高) 商品コード 価格
 大 9377961 540×50×H48 (110) 4063600 ¥11,500
 小 9377960 330×50×H48 (110) 4063500 ¥10,000
 材質：ステンレス



写真は木枠・スタンド小・中板・バスケット大×2の組み合わせです。